



มหาวิทยาลัยราชภัฏเชียงใหม่
 กองอาคารสถานที่
 งานวิศวกรรมและสถาปัตยกรรม
 202 ถนนช้างเผือก ตำบลช้างเผือก
 อำเภอเมือง จังหวัดเชียงใหม่ 50300
 โทร. 053-885327-8

เจ้าของ
 มหาวิทยาลัยราชภัฏเชียงใหม่

โครงการ
 การจัดซื้อตู้เก็บขยะระบบเปียกและระบบแห้ง
 เพื่อปฏิบัติการภาควิชาการเกษตรศาสตร์ จำนวน ๑ ชุด
 พร้อมติดตั้ง เพื่อใช้เก็บขยะภาควิชาการเกษตรและเขตโดยมี

สถานที่ก่อสร้าง
 มหาวิทยาลัยราชภัฏเชียงใหม่ ศูนย์แอมริ

ออกแบบ
 ลงชื่อ
 (สถาปนิก)
 ลงชื่อ
 (วิศวกร)
 ลงชื่อ
 (วิศวกรโยธา)
 ลงชื่อ
 (นายเกษตร ทอนติ๊ะ)
 หัวหน้างานวิศวกรรมและสถาปัตยกรรม

เห็นชอบ
 ลงชื่อ
 (นายคณิง กาบกันนะ)
 ผู้อำนวยการกองอาคารสถานที่
 ลงชื่อ
 รองอธิการบดี

อนุมัติ
 ลงชื่อ
 (รองศาสตราจารย์ ดร.ชาติศรี มณีโกศล)
 รักษาราชการแทนอธิการบดี

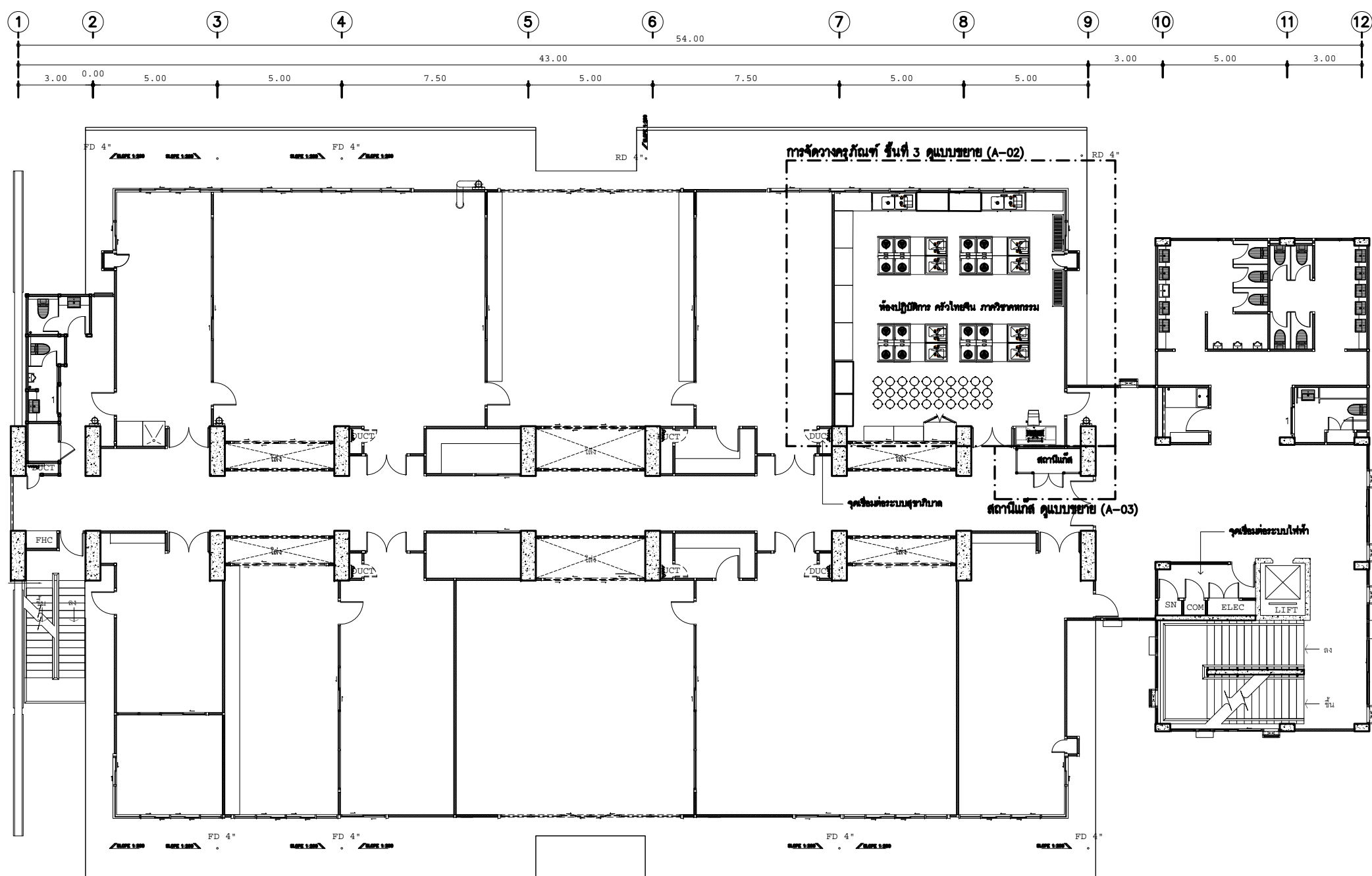
	แก้ไข	
ลำดับที่	รายละเอียด	วันที่

แบบแสดง
 แปลนพื้นที่ 3 (ภาควิชาการเกษตร)

มาตราส่วน 1 : 200

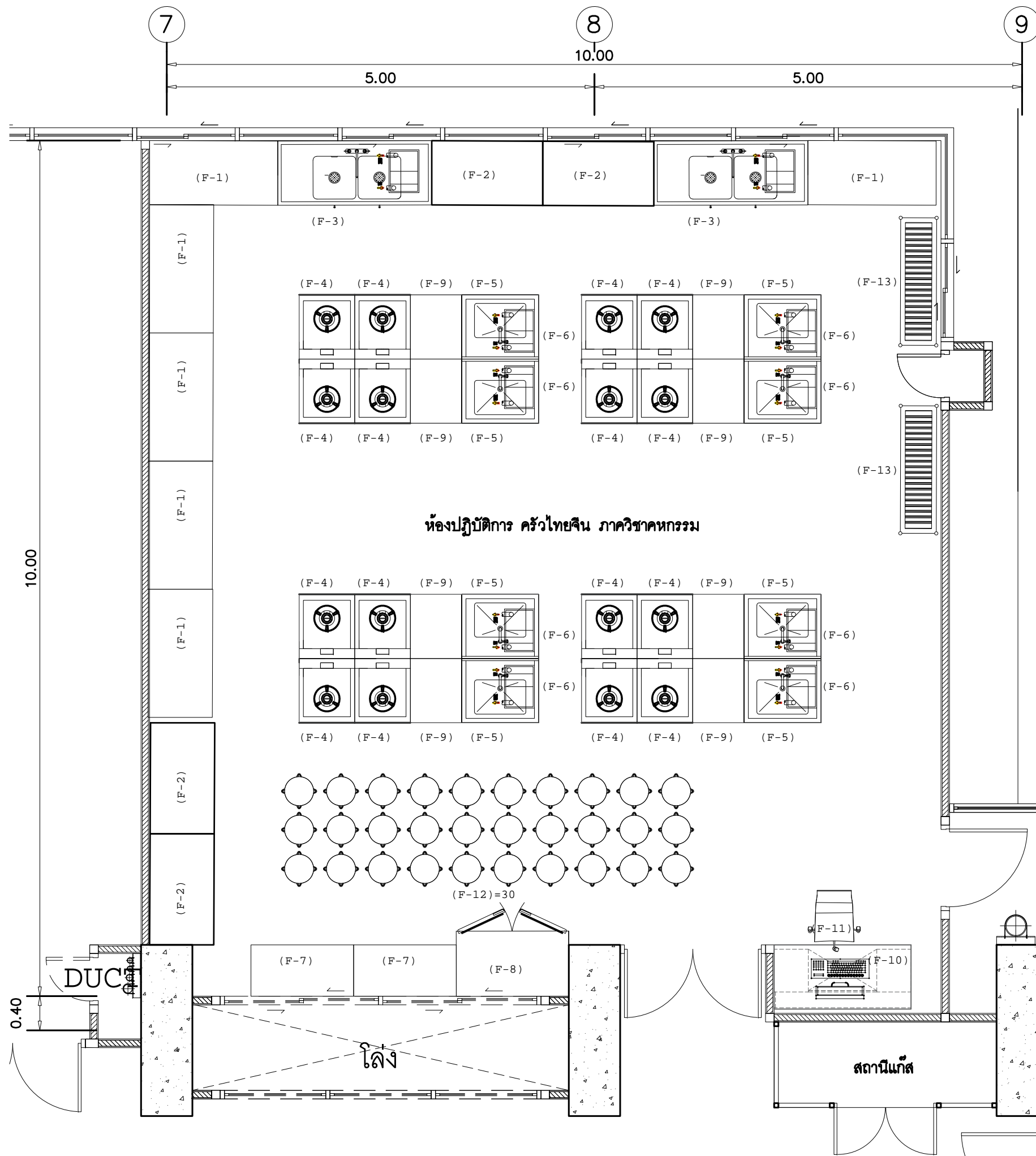
วันที่ / /

แผ่นที่รวม A-01



แปลนพื้นที่ 3 (ภาควิชาการเกษตร)

มาตราส่วน 1 : 200



รายการครุภัณฑ์ ชั้นที่ 3 (ภาควิชาคหกรรม)


ลำดับ	รหัสครุภัณฑ์	รายการ	ขนาด (มม.)	จำนวน
1.	F-1	โต๊ะสแตนเลส	1500x750x850	6 ชุด
2.	F-2	โต๊ะสแตนเลส	1300x750x850	4 ชุด
3.	F-3	ชุดอ่างล้าง	1800x750x850	2 ชุด
4.	F-4	เตาแก๊ส 1 หัวเตา	650x750x850	16 ชุด
5.	F-5	ชุดอ่างล้าง	900x750x850	8 ชุด
6.	F-6	ถังดักไขมันสแตนเลส	450x250x300	10 ชุด
7.	F-7	ตู้เก็บของสแตนเลส	1200x600x1800	2 ชุด
8.	F-8	ตู้เย็น 4 ประตู	1260x850x1926	1 ชุด
9.	F-9	โต๊ะสแตนเลส	600x750x850	8 ชุด
10.	F-10	โต๊ะสำนักงาน	1600x600x750	1 ชุด
11.	F-11	เก้าอี้สำนักงาน	620x620x1190	1 ชุด
12.	F-12	เก้าอี้ปฏิบัติการ	470x470x550-720	30 ชุด
13.	F-13	ชั้นสแตนเลส	1200x500x1500	2 ชุด

หมายเหตุ

- ให้ผู้ขาย เสนอรายละเอียดวัสดุ อุปกรณ์ในการติดตั้งและรายละเอียดการติดตั้ง (Shop Drawing) งานระบบต่างๆ ให้คณะกรรมการพิจารณาก่อนดำเนินการติดตั้ง ได้แก่ งานระบบสุขาภิบาล/งานระบบไฟฟ้า/งานระบบแก๊ส เป็นต้น โดยวัสดุที่ใช้จะต้องได้มาตรฐาน มอก. หรือเป็นวัสดุตามมาตรฐานที่ใช้สำหรับงานติดตั้งครุภัณฑ์จากผู้ผลิต โดยการเชื่อมต่องานระบบ ให้เข้ากับงานระบบเดิม ภายในของอาคาร พร้อมทั้งทดสอบระบบ ทำความสะอาดพื้นที่ให้เรียบร้อย ก่อนส่งมอบงาน สามารถใช้งานได้ตามวัตถุประสงค์ของมหาวิทยาลัย

แปลนขยายแสดงการจัดวางครุภัณฑ์ ชั้นที่ 3 (ภาควิชาคหกรรม)

มาตราส่วน 1 : 50



มหาวิทยาลัยราชภัฏเชียงใหม่
 กองอาคารสถานที่
 งานวิศวกรรมและสถาปัตยกรรม
 202 ถนนช้างเผือก ตำบลช้างเผือก
 อำเภอเมือง จังหวัดเชียงใหม่ 50300
 โทร. 053-885327-8

เจ้าของ
มหาวิทยาลัยราชภัฏเชียงใหม่

โครงการ
การจัดซื้อครุภัณฑ์ระบบปรับอากาศและระบบแก๊ส
เพื่อปฏิบัติการภาควิชาคหกรรมศาสตร์ จำนวน ๑ ชุด
พร้อมติดตั้ง เพื่อใช้สำหรับคณะวิทยาศาสตร์และเทคโนโลยี

สถานที่ก่อสร้าง
มหาวิทยาลัยราชภัฏเชียงใหม่ ศูนย์แมริม

ออกแบบ
ลงชื่อ
(สถาปนิก)
ลงชื่อ
(วิศวกร)
ลงชื่อ
(วิศวกรโยธา)
ลงชื่อ
(นายกษัตริย์ ทานติยะ)
หัวหน้างานวิศวกรรมและสถาปัตยกรรม

เห็นชอบ
ลงชื่อ
(นายกษัตริย์ ทานติยะ)
ผู้อำนวยการกองอาคารสถานที่
ลงชื่อ
(รองอธิการบดี)

อนุมัติ
ลงชื่อ
(รองศาสตราจารย์ ดร.ชาติรี มณีโกศล)
รักษาราชการแทนอธิการบดี

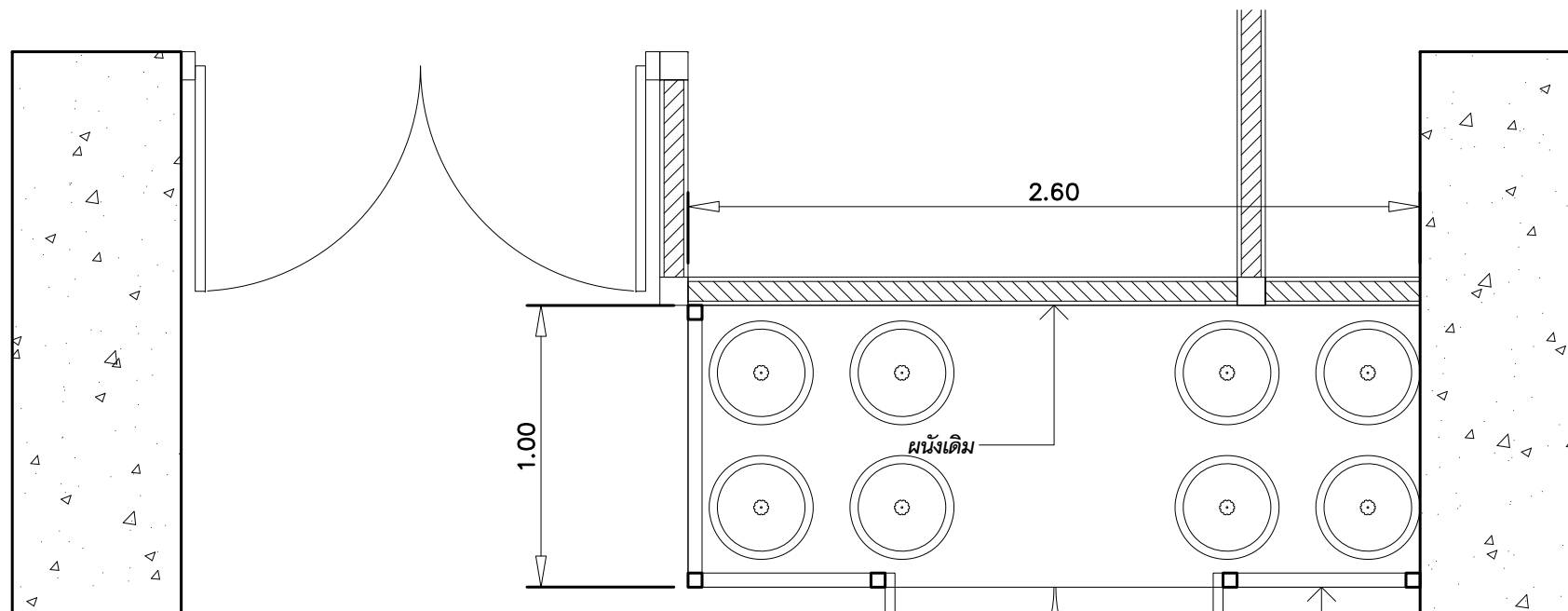
ลำดับที่	แก้ไข	วันที่
	รายละเอียด	

แบบแสดง
แปลนขยายแสดงการจัดวางครุภัณฑ์ ชั้นที่ 3
(ภาควิชาคหกรรม)

มาตราส่วน 1 : 50

วันที่/..../.....

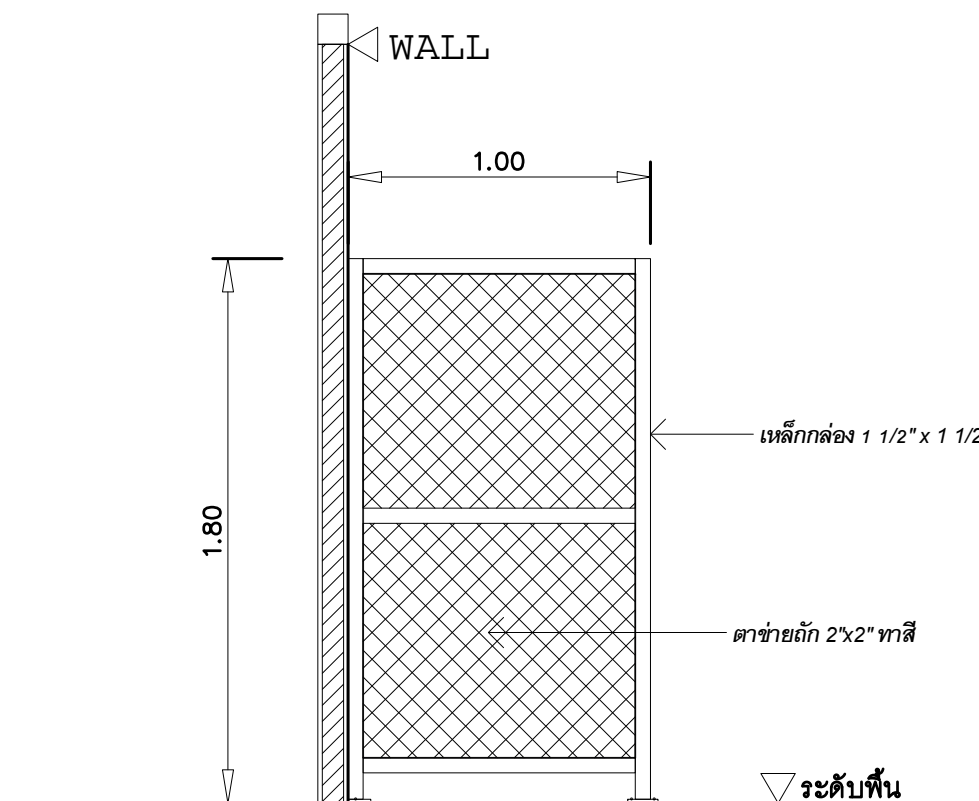
แผ่นที่รวม A-02



ประตูบานเปิดคู่ เหล็กกล่อง 1 1/2" x 1 1/2" ทาสี
 ตาข่ายถัก 2"x2" ทาสี

ผนังเหล็กกล่อง 1 1/2" x 1 1/2" ทาสี
 ตาข่ายถัก 2"x2" ทาสี

แปลน

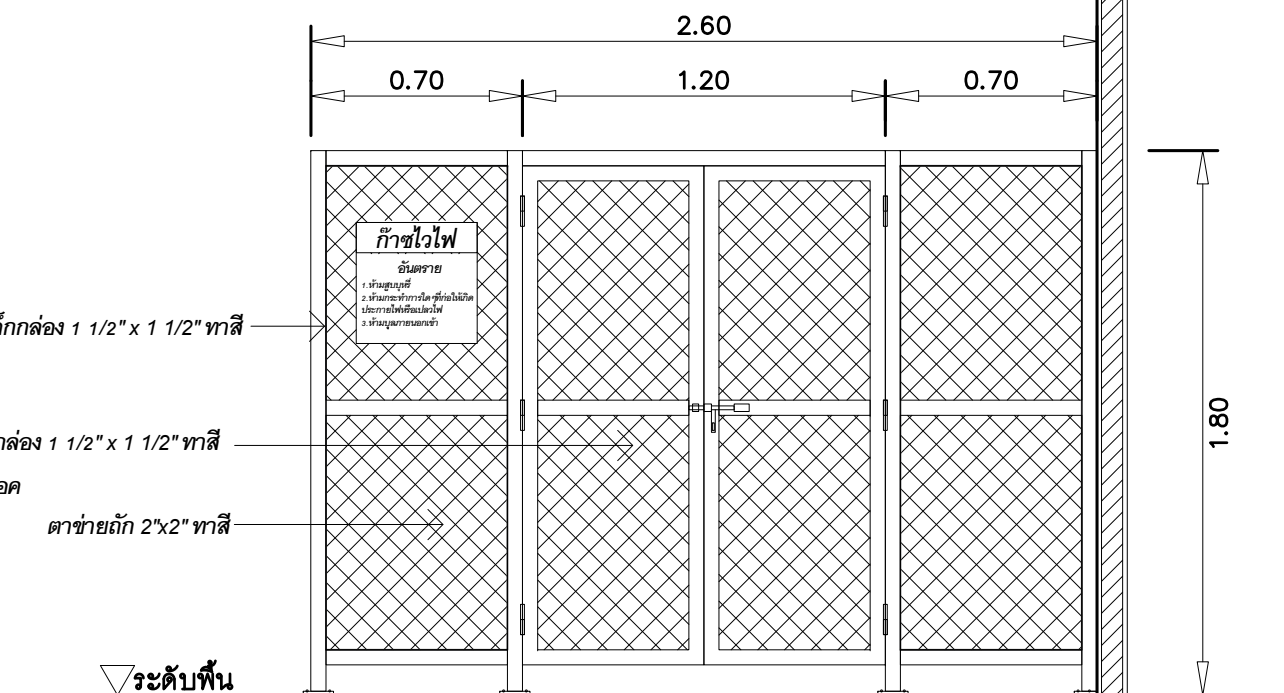


รูปด้านข้าง

เหล็กกล่อง 1 1/2" x 1 1/2" ทาสี

ประตูบานเปิดคู่ เหล็กกล่อง 1 1/2" x 1 1/2" ทาสี
 พร้อมอุปกรณ์กุญแจล็อก

ตาข่ายถัก 2"x2" ทาสี



รูปด้านหน้า

แบบขยายสถานีแก๊ส

มาตราส่วน 1 : 25



มหาวิทยาลัยราชภัฏเชียงใหม่
 กองอาคารสถานที่
 งานวิศวกรรมและสถาปัตยกรรม
 202 ถนนช้างเผือก ตำบลช้างเผือก
 อำเภอเมือง จังหวัดเชียงใหม่ 50300
 โทร. 053-885327-8

เจ้าของ
 มหาวิทยาลัยราชภัฏเชียงใหม่

โครงการ
 การจัดซื้อตู้เก็บตัวอย่างชีวภาพและระบบแก๊ส
 เพื่อปฏิบัติการวิชาชีววิทยาและวิทยาศาสตร์ จำนวน ๑ ชุด
 พร้อมติดตั้ง เพื่อใช้สำหรับคณะวิทยาศาสตร์และเทคโนโลยี

สถานที่ก่อสร้าง
 มหาวิทยาลัยราชภัฏเชียงใหม่ ศูนย์แมริม

ออกแบบ
 ลงชื่อ
 (สถาปนิก)
 ลงชื่อ
 (วิศวกร)
 ลงชื่อ
 (วิศวกรโยธา)
 ลงชื่อ
 (นายเกษตร ทออินตะ)
 หัวหน้างานวิศวกรรมและสถาปัตยกรรม

เห็นชอบ
 ลงชื่อ
 (นายกิ่ง กาบกันทะ)
 ผู้อำนวยการกองอาคารสถานที่
 ลงชื่อ
 รองอธิการบดี

อนุมัติ
 ลงชื่อ
 (รองศาสตราจารย์ ดร.ชาติรี มณีโกศล)
 รักษาราชการแทนอธิการบดี

แก้ไข	วันที่
ลำดับที่	รายละเอียด

แบบแสดง
 แบบขยายสถานีแก๊ส

มาตราส่วน 1 : 25

วันที่ / /

แผ่นที่รวม A-03